

## Pumpe K/MT 405

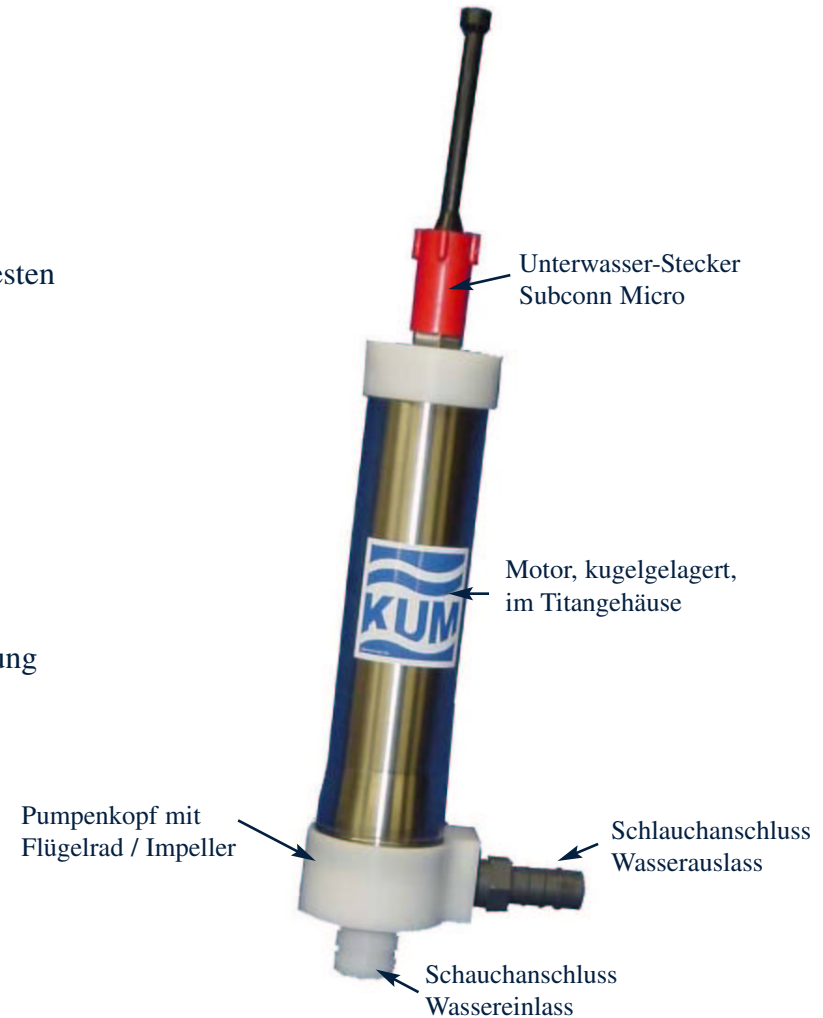
Die kompakte Unterwasser-Pumpe K/MT 405 in einem druckfesten Titangehäuse ist bis zu einer Tiefe von 6000m einsetzbar.

Sie besteht aus einem Zentrifugal-Pumpenkopf / Impeller und einem kugelgelagerten Motor.

Beide sind magnetisch durch das Titangehäuse miteinander gekoppelt. Das Eindringen von Wasser wird somit verhindert, sodass keine zusätzlichen Wellendichtringe notwendig sind.

Die Energieversorgung erfolgt extern durch eine Kabelverbindung mit einem Unterwasser-Subconn-Micro-Stecker.

Optional kann die Pumpe mit einer Elektronik zur Drehzahl-erkennung ausgestattet werden.



## Technische Daten

Abmaße: Länge: 290mm  
Durchmesser: 51mm

Taktausgang: 5V TTL  
1 Impuls / Umdrehung

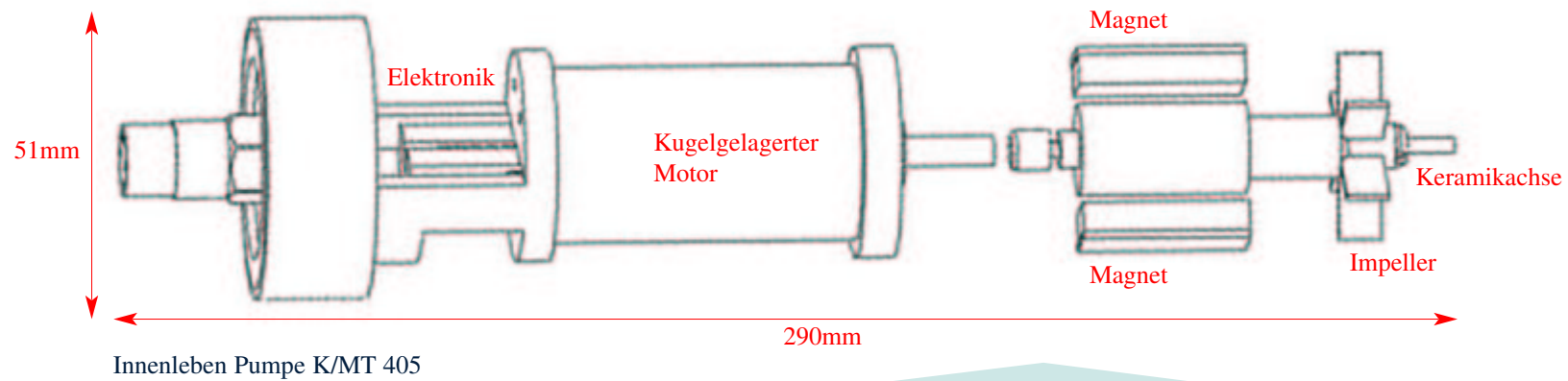
Gewicht: 1,53kg an Luft  
1,00kg im Wasser

Material: Pumpenkopf, Endkappe: POM  
Motorgehäuse: Titan

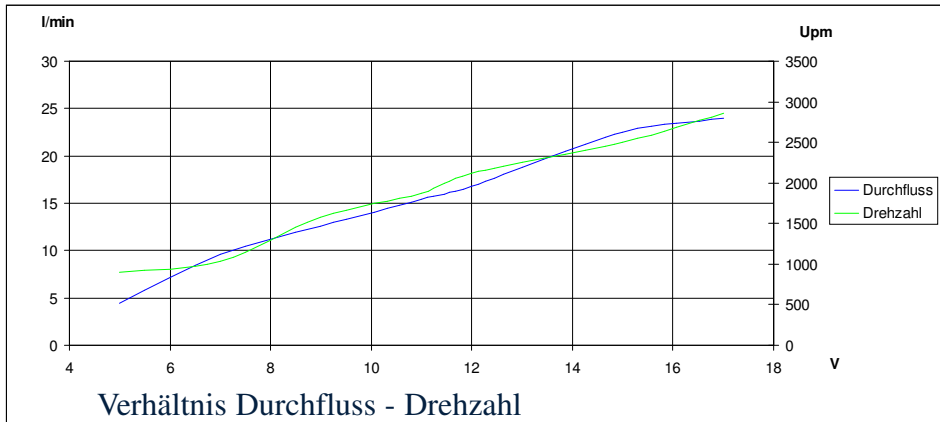
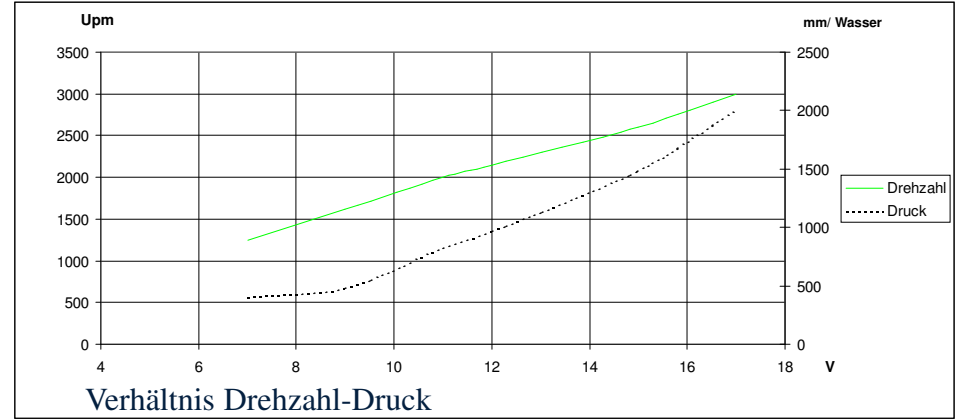
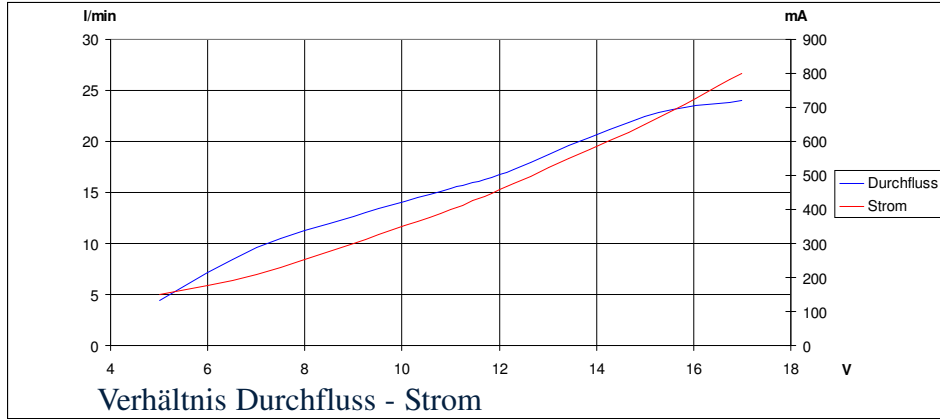
Einsatztiefe: 6000m

Merkmale: kugellagerter Motor  
Magnetkupplung Motor-Impeller  
Impeller: Achse und Lager aus Keramik  
Option: Drehzahlausgang

Energieversorgung: extern über 4-poligen Subconn-Micro-Stecker  
Spannung: 10-17V



# Kennlinien



Produktnummer:

*K/MT 405*

Artikelnummer:

*1060*